

Fiche technique

Caractéristiques du produit



Plaque de cuisson combinée chromée

Modèle	Code SAP	00013579
FTLRD-88ETS	Groupe d'articles	Grilles et plaques de cuisson



- Type de surface de l'appareil: Combiné
- Dimensions de la planche à griller [mm x mm]: 800 x 800
- Épaisseur de la planche à griller [mm]: 14.00
- Matériau de la plaque supérieure: Super chrome
- Taille de la grille [mm x mm]: 680 x 760
- Tiroir de récupération de la graisse: Oui
- Zones chauffantes indépendantes: Contrôle séparée de chaque chambre
- Température maximale de l'appareil [° C]: 300
- Rebord amovible: Oui

Code SAP	00013579	Alimentation	400 V / 3N - 50 Hz
Largeur nette [mm]	800	Dimensions de la planche à griller [mm x mm]	800 x 800
Profondeur nette [mm]	800	Taille de la grille [mm x mm]	680 x 760
Hauteur nette [mm]	220	Type de surface de l'appareil	Combiné
Poids net [kg]	80.00	Type de plan de travail	Emboutie aux formes et angles arrondis - nettoyage d'entretien confortable
Puissance électrique [kW]	15.000		

Fiche technique

Dessin technique



Plaque de cuisson combinée chromée

Modèle

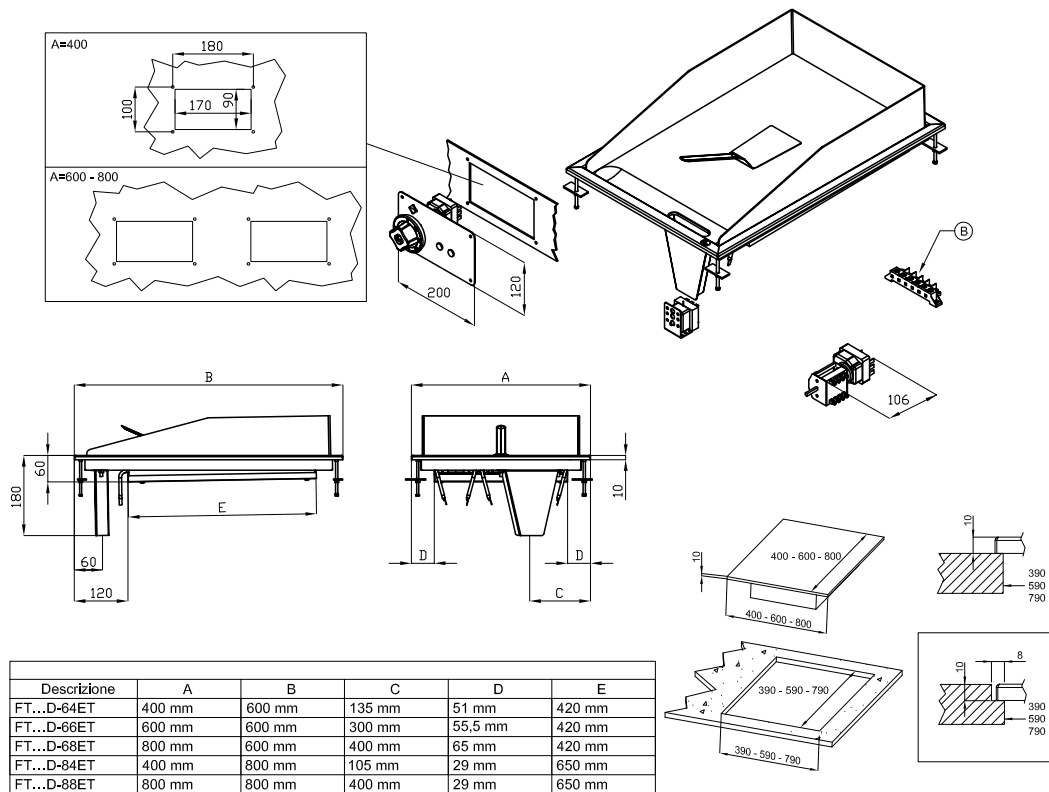
Code SAP

00013579

FTLRD-88ETS

Groupe d'articles

Grilles et plaques de cuisson



Descrizione	A	B	C	D	E
FT...D-64ET	400 mm	600 mm	135 mm	51 mm	420 mm
FT...D-66ET	600 mm	600 mm	300 mm	55,5 mm	420 mm
FT...D-68ET	800 mm	600 mm	400 mm	65 mm	420 mm
FT...D-84ET	400 mm	800 mm	105 mm	29 mm	650 mm
FT...D-88ET	800 mm	800 mm	400 mm	29 mm	650 mm

A	Data plate		B	Electrical connection	
---	------------	--	---	-----------------------	--

Fiche technique

Paramètres techniques



Plaque de cuisson combinée chromée

Modèle	Code SAP	00013579
FTLRD-88ETS	Groupe d'articles	Grilles et plaques de cuisson

1. Code SAP:

00013579

2. Largeur nette [mm]:

800

3. Profondeur nette [mm]:

800

4. Hauteur nette [mm]:

220

5. Poids net [kg]:

80.00

6. Largeur brute [mm]:

830

7. Profondeur brute [mm]:

970

8. Hauteur brute [mm]:

540

9. Poids brut [kg]:

90.00

10. Type d'appareil:

Appareil électrique

11. Type de construction de l'appareil:

Drop-In

12. Puissance électrique [kW]:

15.000

13. Alimentation:

400 V / 3N - 50 Hz

14. Indice de protection d'enveloppe:

IPX5

15. La couleur extérieure de l'appareil:

Acier inoxydable

16. Matériel:

Inox

17. Indicateurs:

Voyants de marche et de préchauffement du four

18. Type de plan de travail:

Emboutie aux formes et angles arrondis - nettoyage d'entretien confortable

19. Matériau de la plaque supérieure:

Super chrome

20. Épaisseur de la plaque supérieure [mm]:

14.00

21. Température maximale de l'appareil [° C]:

300

22. Température minimale de l'appareil [° C]:

50

23. Accès au service:

De l'avant en retirant le panneau avant

24. Thermostat de sécurité:

Oui

25. Dimensions de la planche à griller [mm x mm]:

800 x 800

26. Épaisseur de la planche à griller [mm]:

14.00

27. Tiroir de récupération de la graisse:

Oui

28. Zones chauffantes indépendantes:

Contrôle séparée de chaque chambre

Fiche technique

Paramètres techniques



Plaque de cuisson combinée chromée

Modèle	Code SAP	00013579
FTLRD-88ETS	Groupe d'articles	Grilles et plaques de cuisson

29. Rebord amovible:

Oui

31. Type de surface de l'appareil:

Combiné

30. Taille de la grille [mm x mm]:

680 x 760

32. Section des conducteurs CU [mm²]:

4

– Výkon (kW): 30-37 (230 V); 53-64 (400 V)